



AM · PM  
LIKE

## Installation instructions (with indication of page)

### ATTENTION!

- Installation of item should be carried out only by qualified professional, following the instructions of this guidance.
- Assembly is carried out by two persons.
- Please, check for presence of all details after unpacking. Glass panels must be transported vertically.
- Please, lean glass panels vertically against the wall during assembly of other parts.
- It is expressly prohibited to tap upon corners of glass panels.

## Recommendations for use

### Attention:

It is required to remove protective film after carrying out of assembly operations.

## Product maintenance

### Attention:

- For correct operation of the system it is required to install purification filters at feed
- pipelines with degree of purification of 100–300 micron.
- For the avoidance of damage of the surface of the product it is not allowed to use water of temperature more than 60 degrees C.

- Use only mild detergents and soap for cleaning of the item.
- Do not use corrosive washing agents or abrasive pastes for cleaning of the item.
- Accute contamination on the surface is recommended to treat with diluted vinegar and wash off with water.
- Shallow scratches (for acrylic parts of the item) can be removed with fine grid sandpaper (grade 2000).

Instruction is designed for expert. Assembly and installation must be carried out only by qualified professional following the instructions of this guideline. Attention! Assembly is carried out by two persons.

Manufacturer has a right to introduce change of component parts that has no effect on appearance and functionality of product.

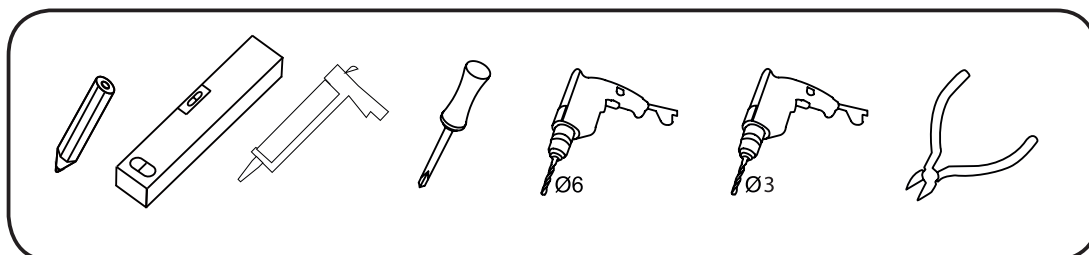
All parameters indicated in this instruction have formal meaning.

Manufacturer reserves the right for technical changes.

### ATTENTION!

After assembly sealant must be given some time to harden.

It is forbidden to use item within 24 hours after completion of installation.



## Anweisungen für die Montage

### ACHTUNG !

- Installation des Erzeugnisses soll ausschließlich durch Fachtechniker und unter Beachtung der Anweisungen dieser Anleitung erfolgen.
- Die Montage soll von zwei Personen durchgeführt werden.
- Prüfen Sie nach der Auspackung das Vorhandensein aller Einzelteile. Glasswände sollen senkrecht befördert werden. Stellen Sie die Glasswände nach ihrer Auspackung senkrecht an die Wand ab, während Sie die übrigen Einzelteile zusammenbauen.
- Es ist streng verboten, auf die Glasswände zu klopfen.

### Achtung:

Nach der Durchführung von Montagearbeiten muss die Schutzfolie entfernt werden.

## Produktpflege

### Achtung:

Um richtige Funktionierung des Systems gewährleisten, müssen Schmutzfilter mit einem Reinigungsgrad von 100-300 Mikrometer auf den Einlauffröhen installiert werden.

- Zwecks Vermeidung der Beschädigung der Oberfläche des Erzeugnisses die Verwendung von Wassertemperatur über 60 °C ist nicht zulässig.
- Zur Reinigung des Erzeugnisses

benutzen Sie sanfte Reinigungsmittel oder Seife.

- Benutzen Sie zur Reinigung des Erzeugnisses keine aggressive Reinigungsmittel oder Schleifpasten.
- Es wird empfohlen, starke Verschmutzungen der Oberfläche mit dem verdünnten Essig zu bearbeiten und anschließend mit dem Wasser abzuspülen.
- Leichte Kratzer (bei Akryleinteilen des Erzeugnisses) können anhand vom feinkörnigen Glasspapier entfernt werden (Kornfeinheit von 2000).

Anleitung ist für Fachleute vorgesehen.

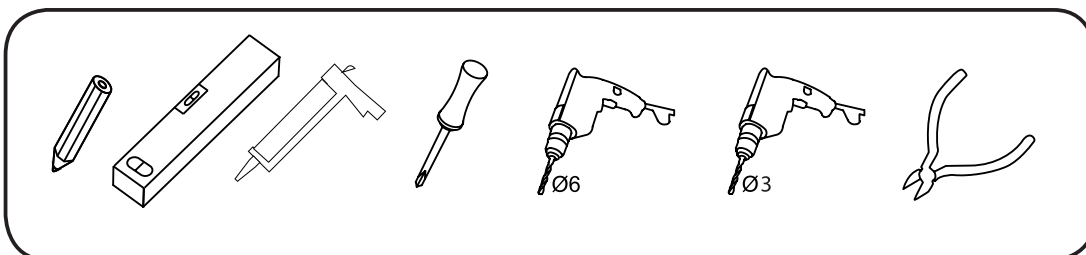
Montage und Installierung sollen nur von qualifizierten Fachleuten unter Beachtung dieser Anleitung erfolgen.

Achtung! Die Montage soll durch zwei Fachleute erfolgen.

Hersteller hat das Recht auf Änderungen der Ausstattung, die das Aussehen und Funktional des Produkts nicht beeinflussen. Alle in dieser Gebrauchsanweisung aufgeführten Werte haben eine formale Größe. Hersteller hat Recht auf die technischen Veränderungen.

### ACHTUNG!

Nach der Montage das Dichtungsmittel sich verhärten lassen. Die Verwendung des Erzeugnisses innerhalb von 24 Stunden nach der Beendigung der Montagearbeiten ist nicht zulässig.



## Указания по монтажу

### ВНИМАНИЕ!

- Установка изделия должна производиться только квалифицированным персоналом, следуя инструкциям данного руководства.
  - Сборка осуществляется силами двух человек.
  - После распаковки проверьте наличие всех деталей. Стеклопакет должен транспортироваться вертикально.
  - После распаковки стеклопакет прислоняйте вертикально к стене на время сборки остальных частей.
  - Категорически запрещается стучать по углам стеклопакета.
- Внимание:
- После проведения монтажных работ необходимо удалить защитную пленку.

### Внимание:

После проведения монтажных работ необходимо удалить защитную пленку.

## Уход за продуктом

### Внимание:

- Для правильного функционирования системы необходима установка фильтров очистки на подводящих трубопроводах со степенью очистки 100–300 мк.
- Во избежание повреждения поверхности изделия не допускается использование воды температурой более 60 С.
- Используйте для очистки изделия

мягкие моющие средства или мыло.

- Не используйте для очистки изделия агрессивные моющие средства или абразивные пасты.
- Сильные загрязнения на поверхности рекомендуется обработать разбавленным уксусом и затем смыть водой.
- Неглубокие царапины (для акриловых составляющих изделия) могут быть удалены мелкозернистой наждачной бумагой (зернистость 2000).

Сборка и установка должна производиться только квалифицированным персоналом, следуя инструкциям данного руководства.

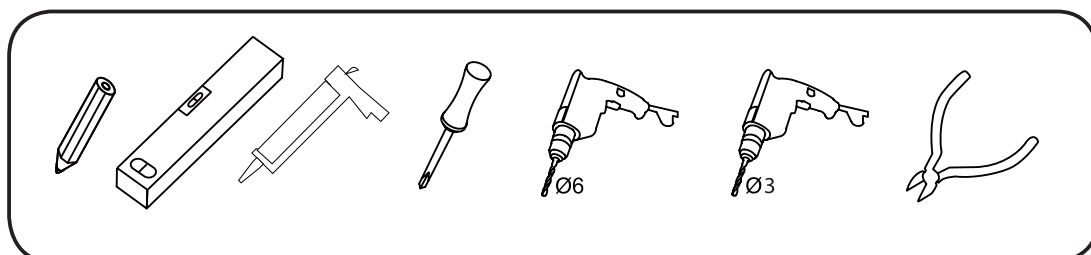
Внимание! Рекомендуется сборка силами двух специалистов.

Производитель имеет право на изменение комплектации, не влияющее на внешний вид и функционал продукта.

Все параметры, указанные в данной инструкции, имеют формальное значение. Производитель оставляет за собой право на технические изменения.

### ВНИМАНИЕ!

После сборки требуется дать время затвердевания герметика. Запрещается использование изделия в течении 24 часов после завершения монтажных работ.



**Вказівки по монтажу****УВАГА !**

- Установка виробу повинна робитися тільки кваліфікованими спеціалістами, дотримуючись інструкцій.
- Монтаж необхідно здійснювати силами 2-х фахівців.
- Після розпакування перевірте наявність усіх деталей. Скляні панелі повинні транспортуватися вертикально.
- Після розпакування скляні панелі притуляйте вертикально до стіни на час складання інших частин. Категорично забороняється стукати по кутах скляних панелей.

**Догляд за продуктом****Увага:**

- Для правильного функціонування системи, потрібна установка фільтрів очищення на підвідних трубопроводах з мірою очищення 100-300 мк.
- Для уникнення ушкодження поверхні виробу не використовуйте воду температурою вище 60 град С.
- Використовуйте для очищення виробу м'які миючі засоби або мило.
- Не використовуйте для очищення виробу агресивні миючі засоби або

абразивні пасти.

- Сильні забруднення на поверхні рекомендується обробити розчином оцту, а потім змити водою.
- Неглибокі подряпини (для акрилових складових виробу) можна зашліфувати дрібнозернистим наждачним папером (зернистість 2000).

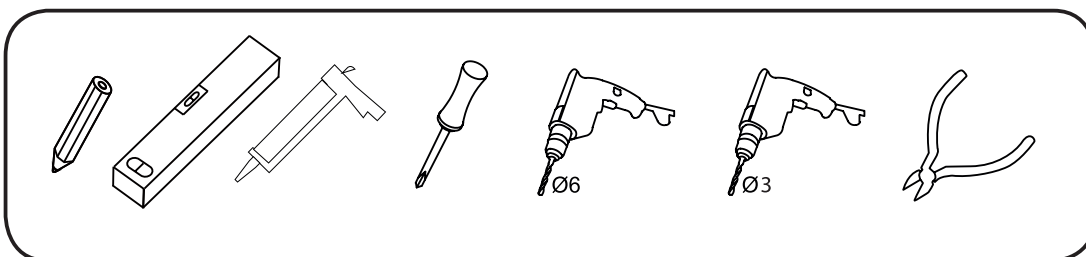
Інструкція розрахована на професіонала! Складання і установка повинні робитися тільки кваліфікованими спеціалістами, дотримуючись інструкцій.

Виробник має право на зміну комплектації, що не впливає на зовнішній вигляд і функціональні можливості продукту.

Усі параметри, вказані в даній інструкції, мають формальне значення. Виробник залишає за собою право на технічні зміни.

**УВАГА!**

Після монтажу необхідно дати час для висихання герметики. Забороняється використовувати виріб протягом 24 годин після завершення монтажних робіт.



## Wskazówki dotyczące montażu

### UWAGA!

- Montaż wyrobu powinien wykonywać wykwalifikowany personel, zgodnie z zaleceniami zawartymi w niniejszej instrukcji.
- Wykonanie montażu powinny wykonywać dwie osoby.
- Po rozpakowaniu należy sprawdzić wszystkie elementy. Panele szklane powinny być transportowane w pozycji pionowej.
- Po rozpakowaniu panele szklane należy przyłożyć pionowo do ściany podczas montażu pozostałych części.
- Zabrania się pukać po rogach paneli szklanych.

## Konserwacja wyrobu

### Uwaga:

Do odpowiedniego działania systemu wymaga się ustawienia filtrów oczyszczających na rurociągach dopływowych z poziomem oczyszczenia 100-300 mk.

- W celu wyeliminowania uszkodzeń mechanicznych nie zaleca się stosowania wody o temperaturze ponad 60 stopni C.
- Do czyszczenia wyrobu należy stosować delikatne detergenty lub mydło.
- Do czyszczenia wyrobu nie należy stosować żrące detergenty lub drażniące pasty.
- Uporczywe plamy na powierzchni

zaleca się obrobić rozcieńczonym octem, a następnie spłukać wodą.

- Płytkie rysy (dla elementów z akrylu) można usunąć papierem ściernym (ziarno 2000).

Instrukcja jest dedykowana zawodowcom. Montaż i instalacja wyrobu powinien wykonywać wykwalifikowany personel, zgodnie z zaleceniami zawartymi w niniejszej instrukcji. Uwaga! Montaż powinni wykonywać dwa specjaliści.

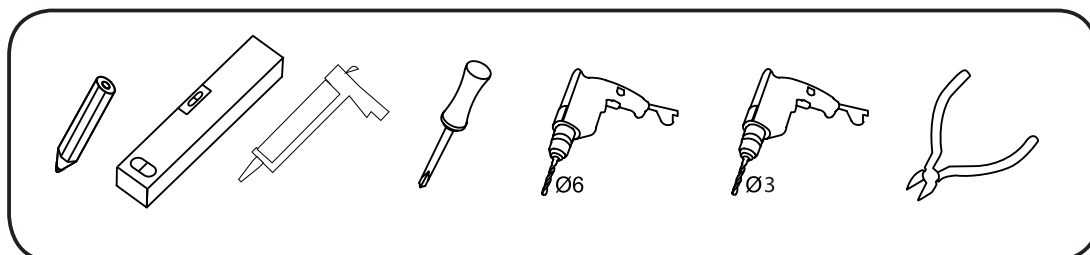
Producent zastrzega sobie prawo do zmiany kompletacji, które nie wpływają na wygląd i funkcjonalność wyrobu. Wszystkie parametry podane w niniejszej instrukcji mają formalne znaczenia. Producent zastrzega sobie prawo wprowadzenia zmian technicznych.

Wypełnij wannę na  $\frac{3}{4}$  i wykonaj uszczelnienie styków wanny i ściany za pomocą silikonowego uszczelnacza (nie wchodzi do kompletu).

Jest wskazany każdy uszczelniacz silikonowy, który spełnia właściwości neutralnego pH, bezbarwności, blokady pleśniowej.

### UWAGA!

Po wykonaniu montażu uszczelniacz należy pozostawić do utwardzenia. Zabrania się stosowania wyrobu przez 24 godziny po ukończeniu prac montażowych.





## 安装指导

注意！

必须由具有资质的专业人员按照此安装指导对产品进行安装。

产品组装需由两人完成。

拆除包装后请检查所有组件。玻璃壁板应垂直运输。组装其他部分时，玻璃壁板在拆除包装后应垂直靠放在墙边。

严禁敲击玻璃壁板的角。

注意：

安装工作完成后请务必揭除保护膜。

## 产品养护

注意：

为了正确使用其功能必须安装清洁能力为100—300 mk的过滤网。

— 为避免产品表面受损，请勿使用水温高于60℃的水。

— 请使用柔性清洁剂或皂液清洁产品。

— 请不要使用刺激性清洁剂或含颗粒物的清洁产品。

— 若产品表面有顽固污渍建议使用稀释的醋液清洁之后并彻底用清水冲洗干净。

— 较浅的划痕（对于亚克力材质产品）可用细砂纸擦除（粒度为 2000）。

本说明书仅为专业人士提供参考\*

产品的组装和安装必须由有资质的专业人员

按照此安装说明书进行操作。

注意！建议由两位专业人员完成组装。

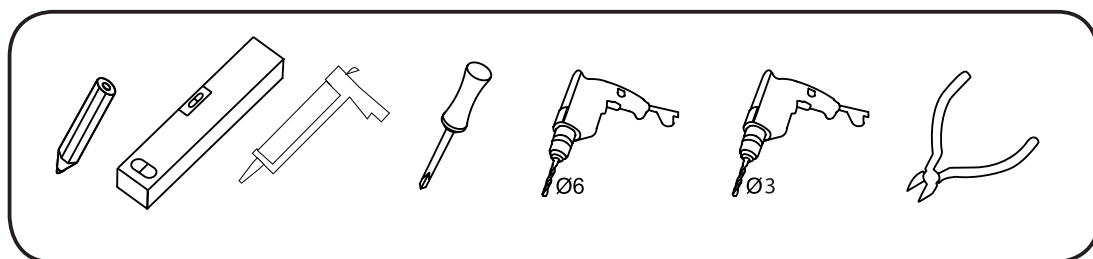
生产厂商有权在不影响外观和产品功能的前提下更改配件部分。

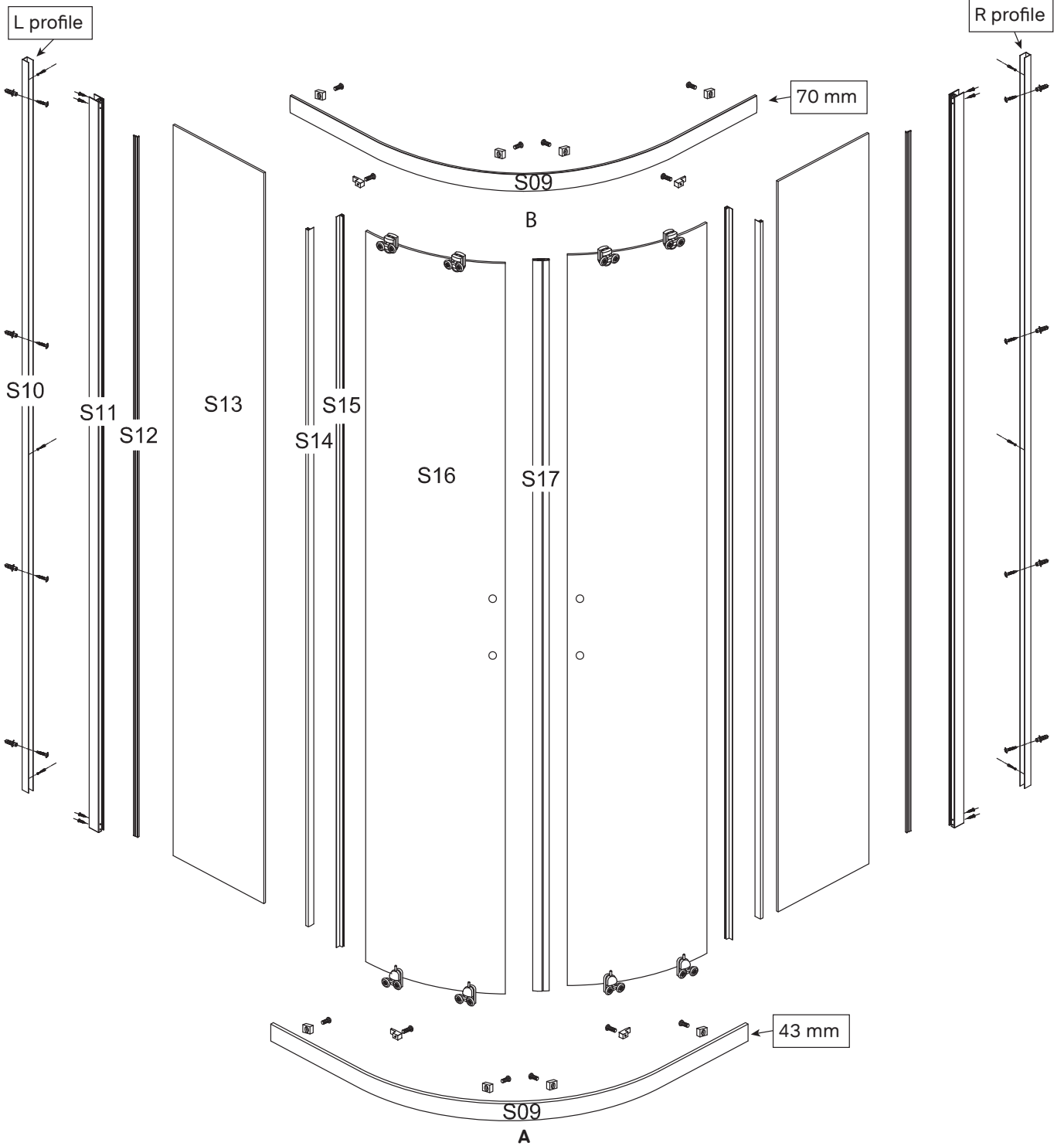
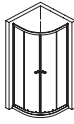
本说明书中的数据参数都是标准参数。生产厂商有权进行技术修改。








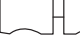
注意！

组装完成后需要时间让密封剂凝固。

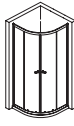
安装完成后的24小时之内禁止使用产品。



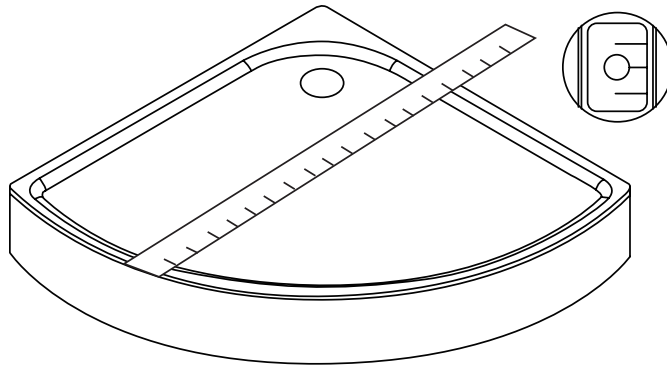
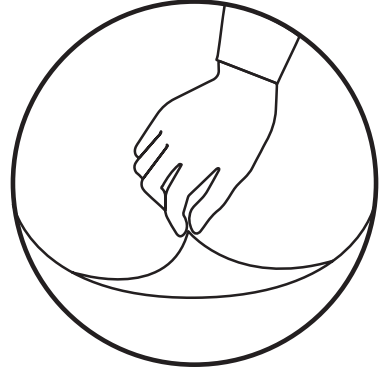
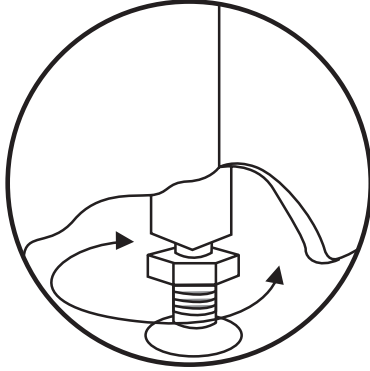
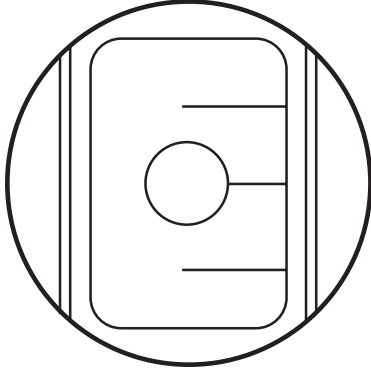


S01 3.9 x 32  16x	S02  8x	S03 3.9 x 9.5  6x	S04 4 x 13  4x	S05 3.9 x 9.5  L+R 8x	S06  4x	S07  4x	S08  2x
---	--	---	--	---	--	--	--

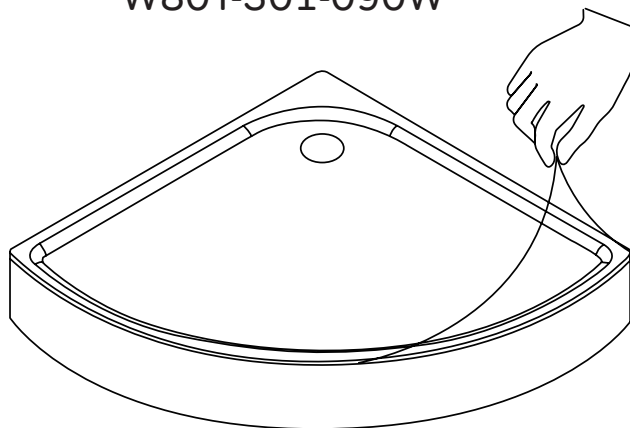


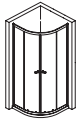


1

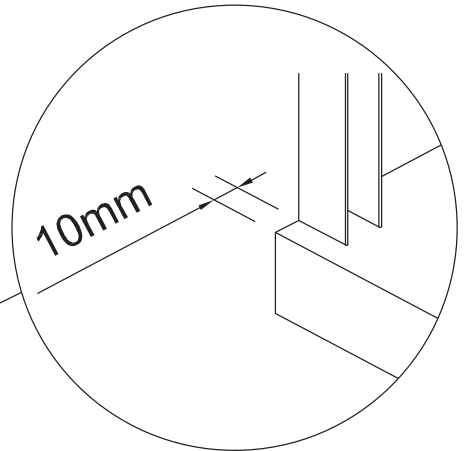
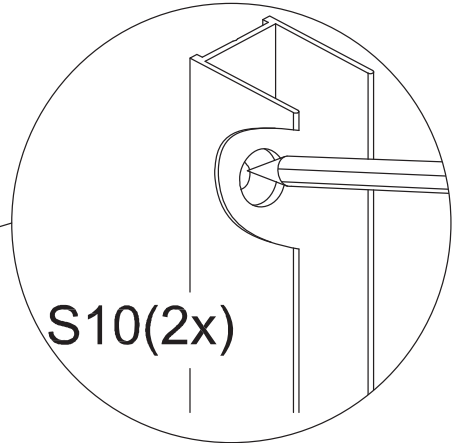
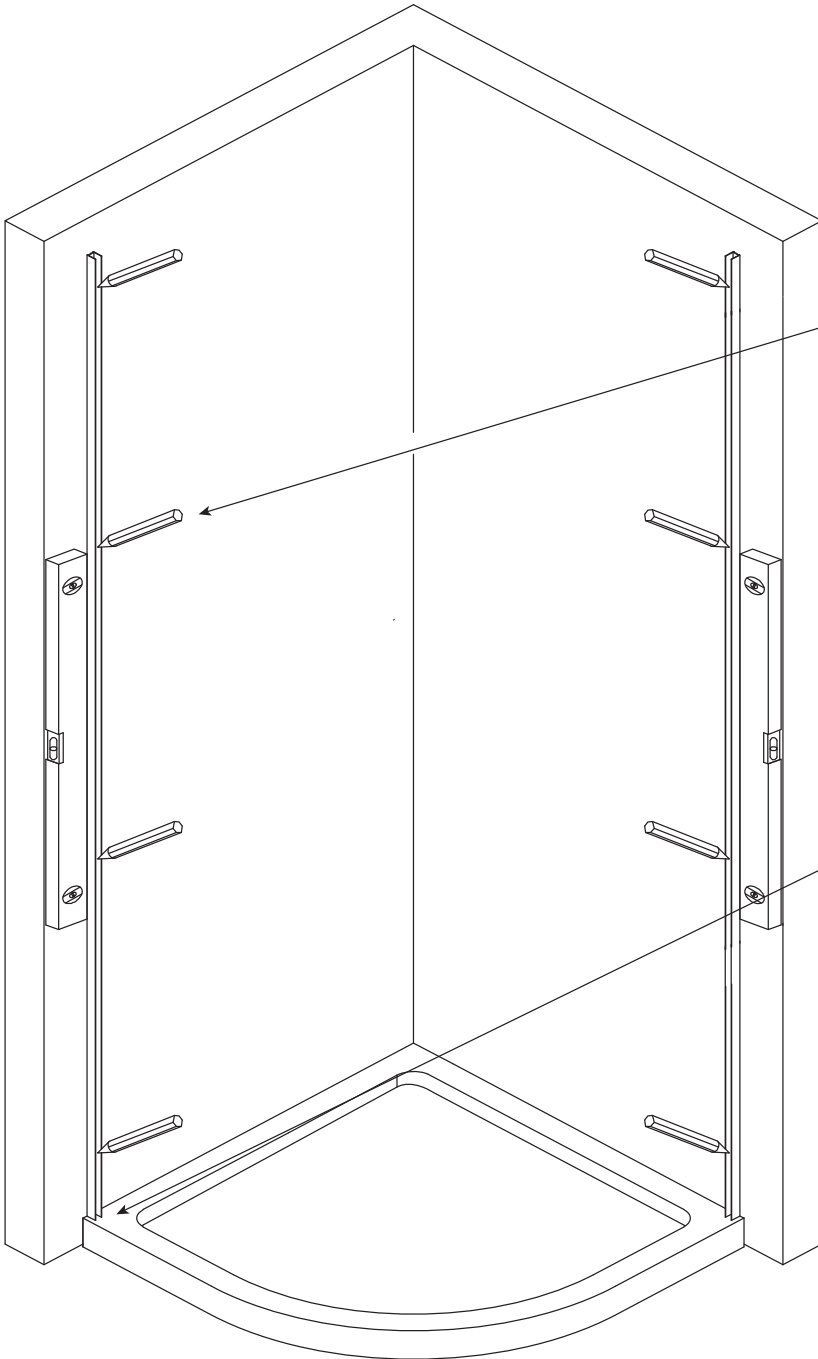


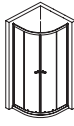
W80T-301-090W



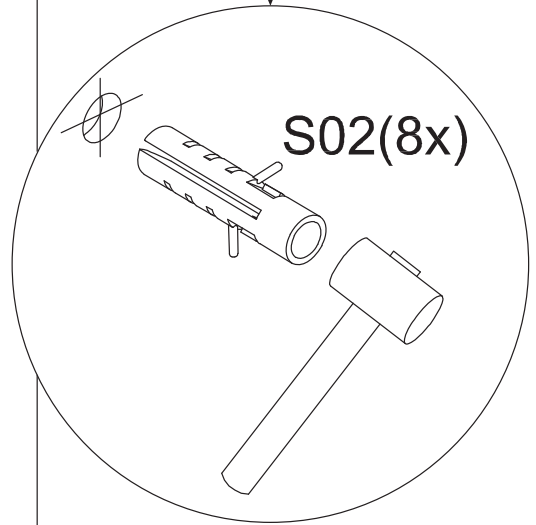
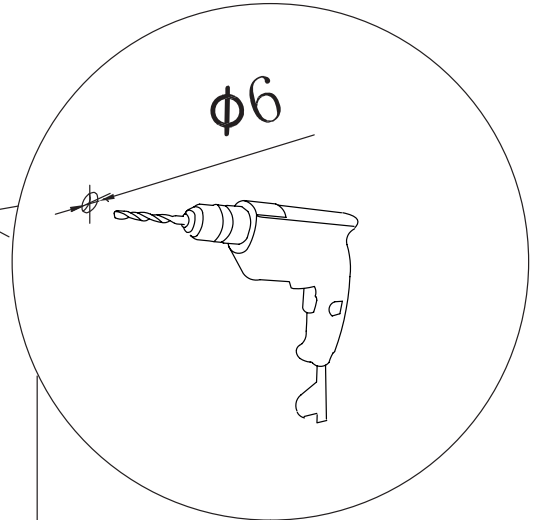
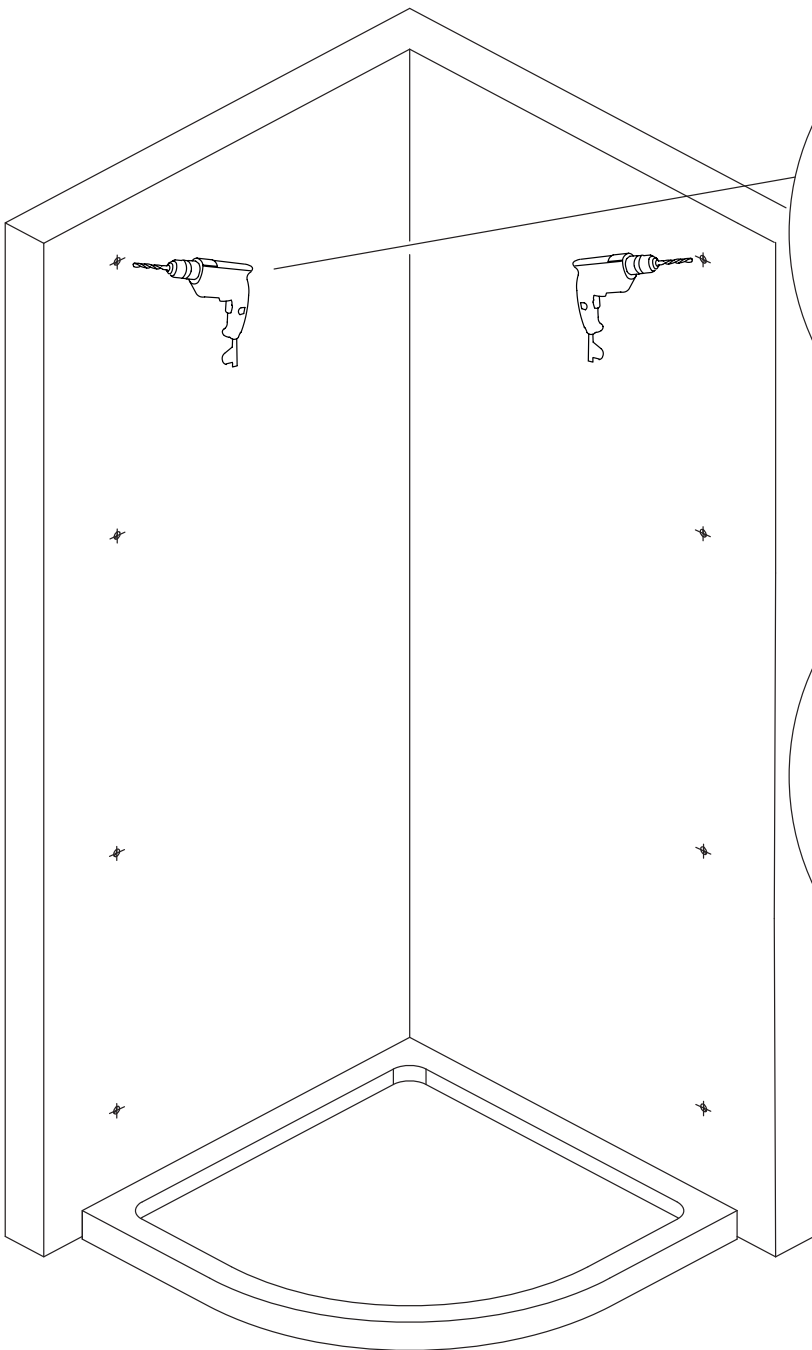


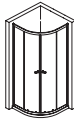
2



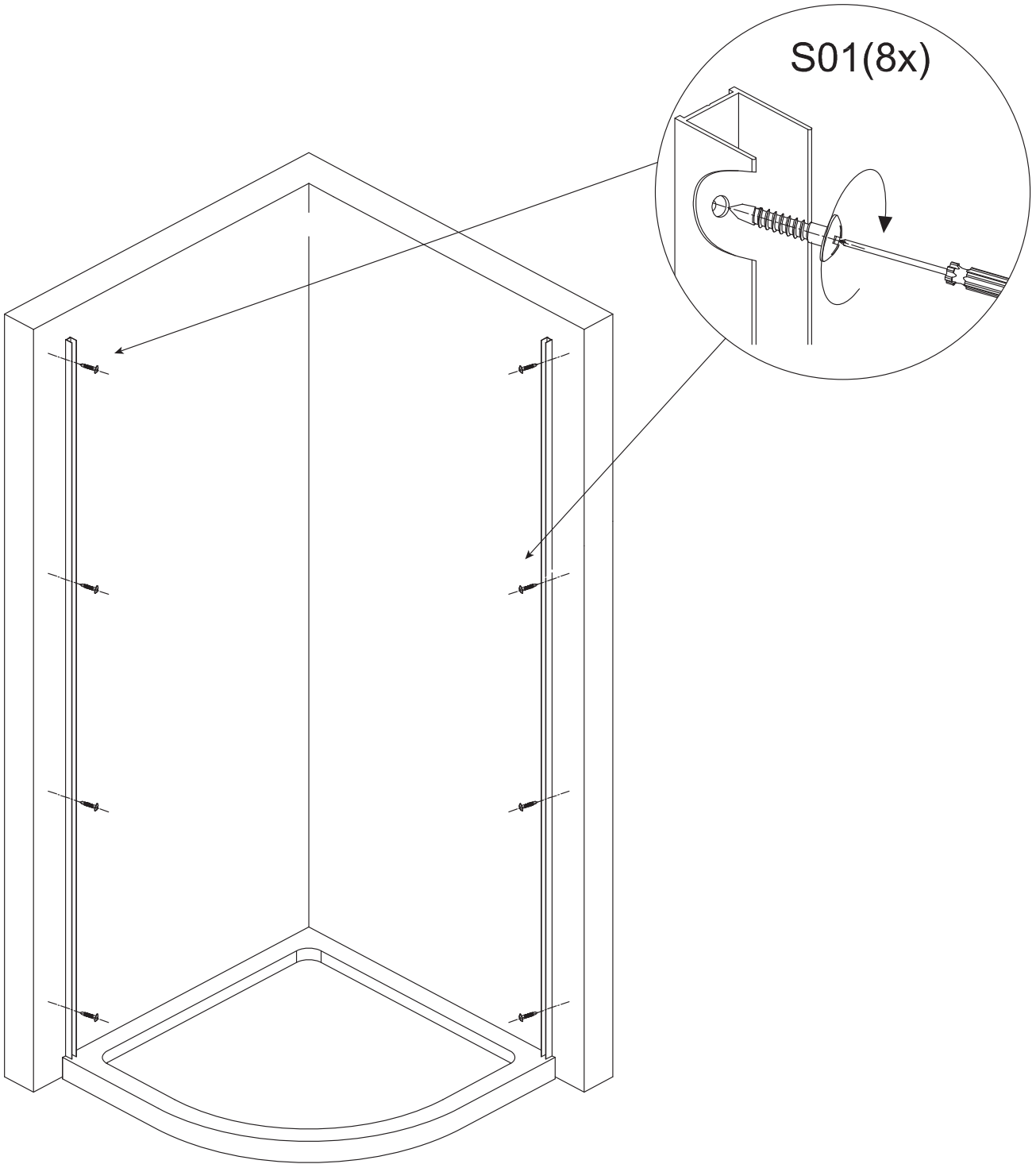


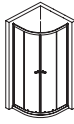
3



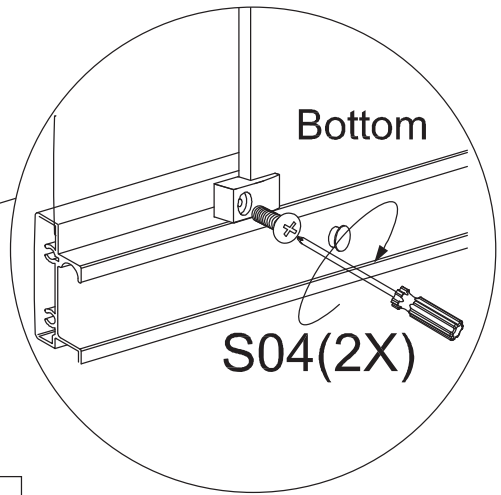
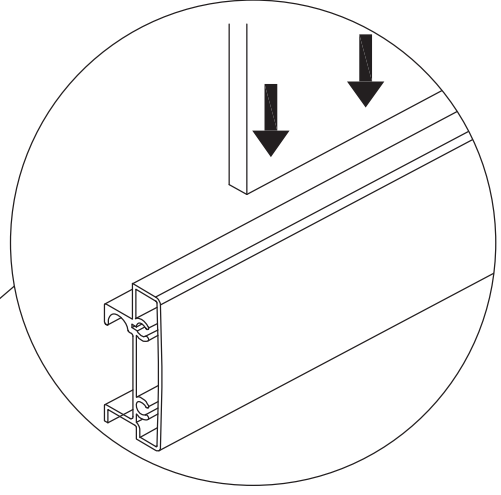
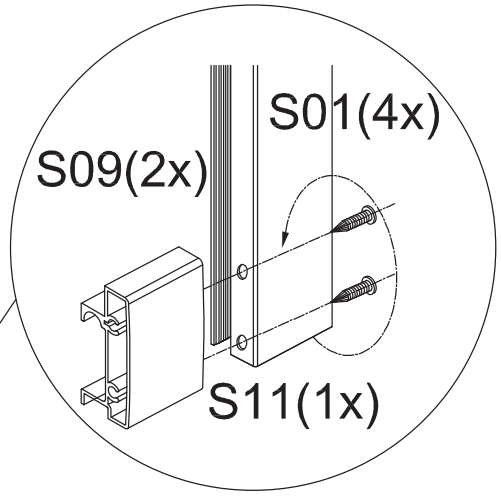
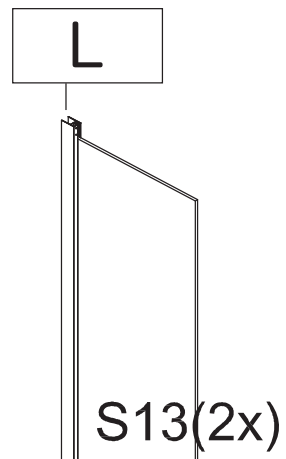


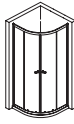
4



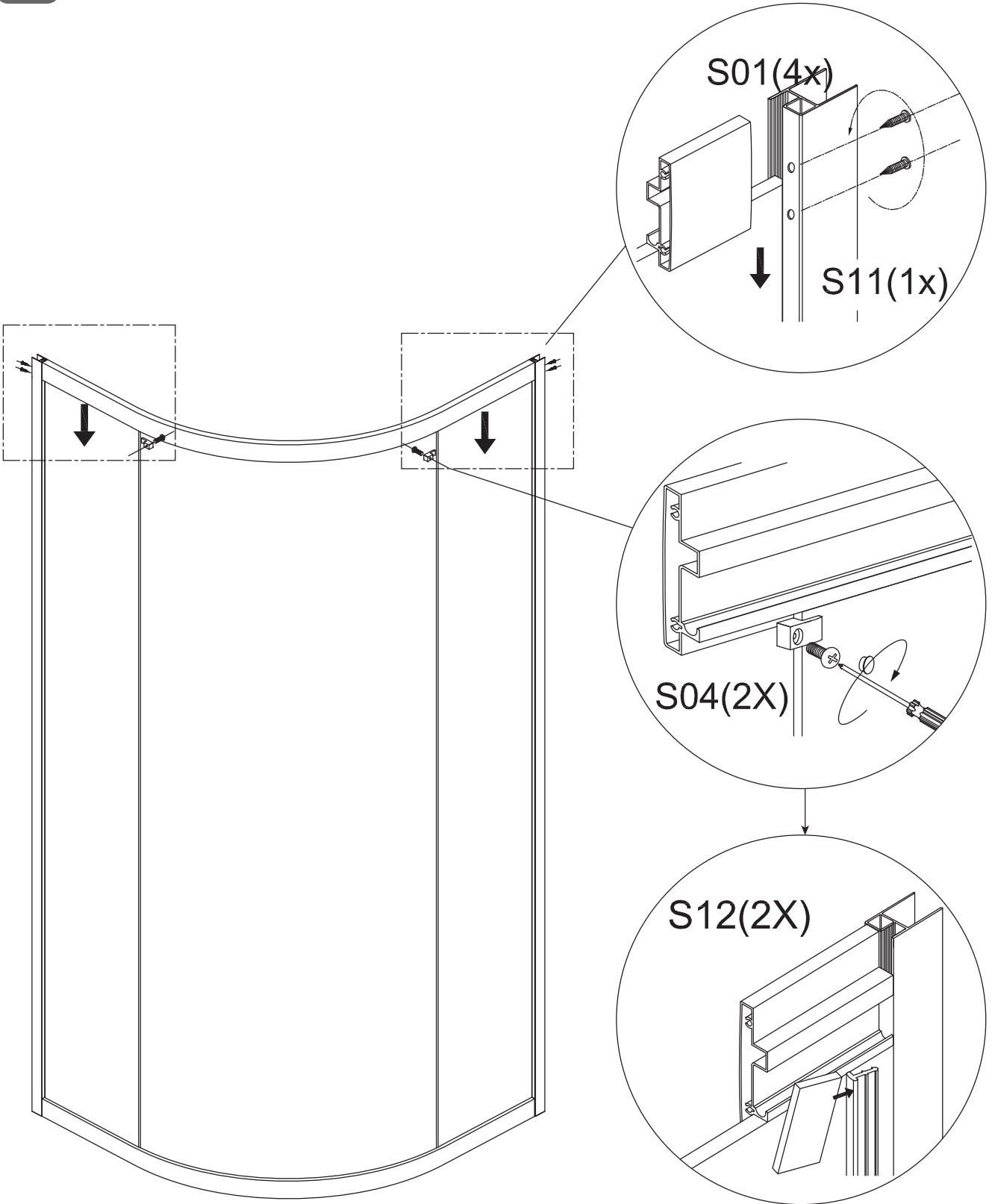


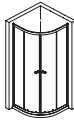
5



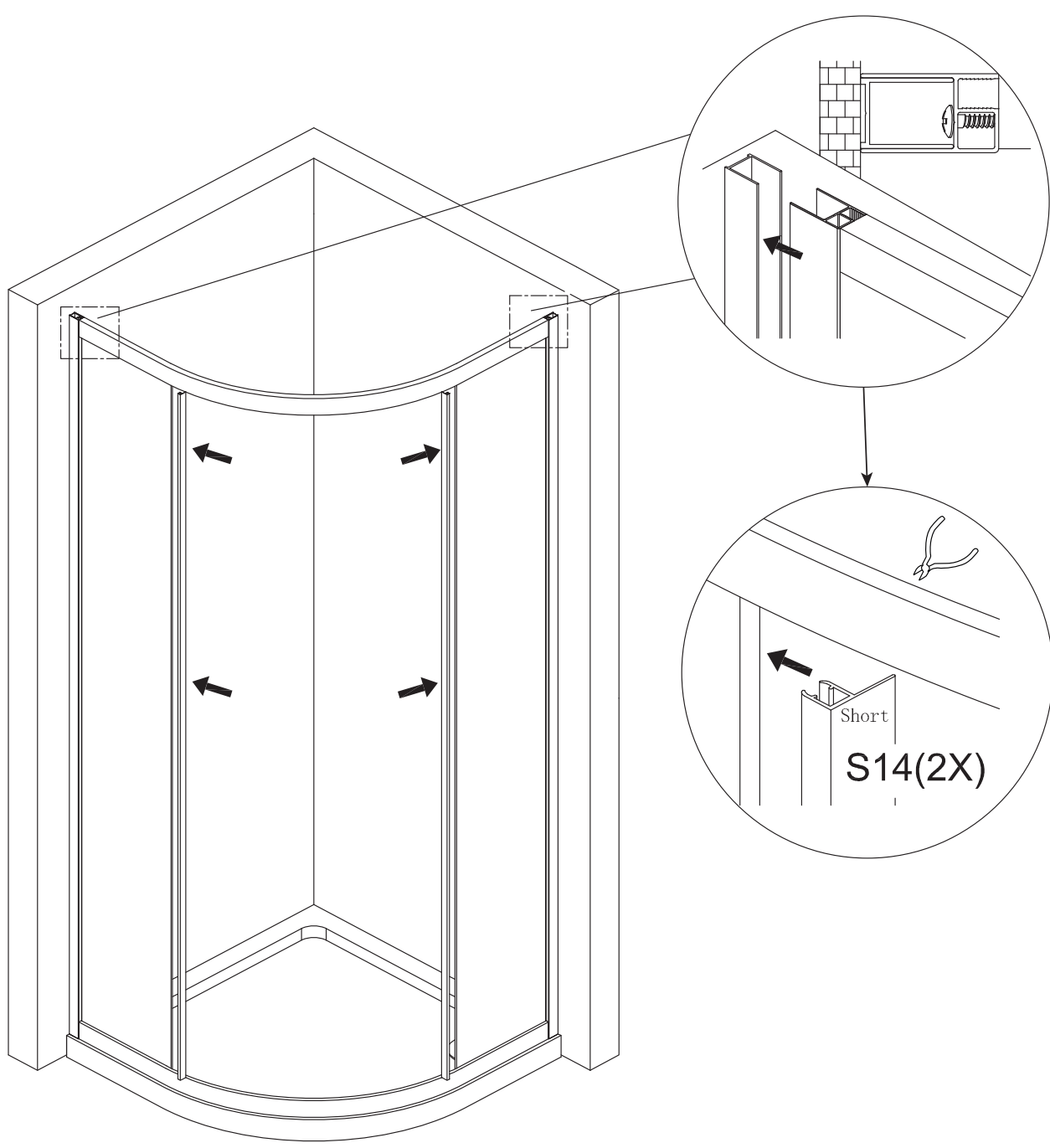


6

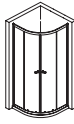




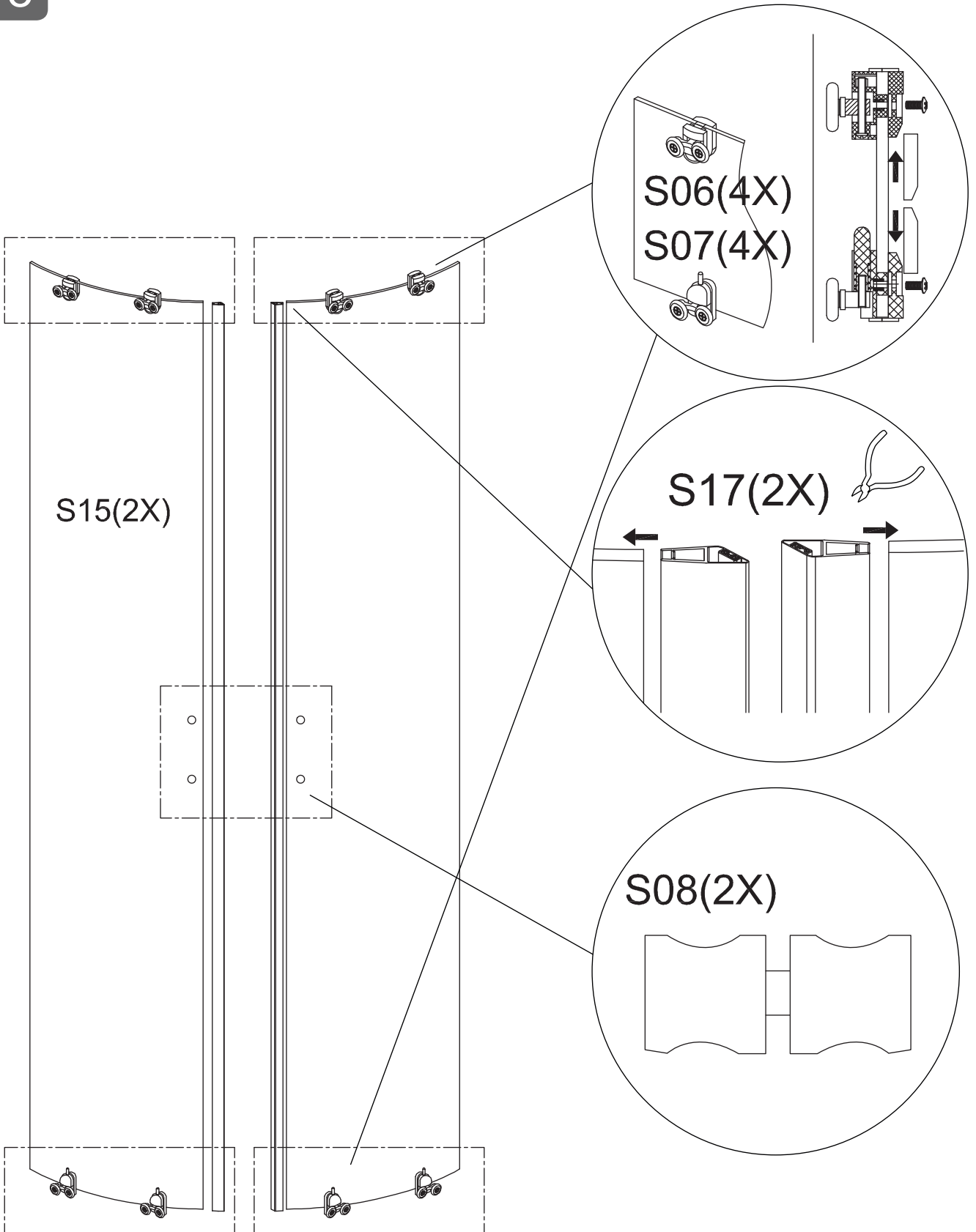
7

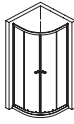




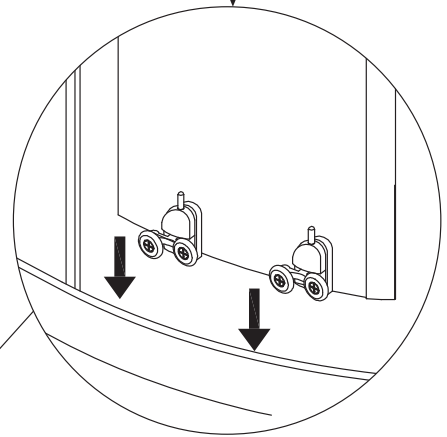
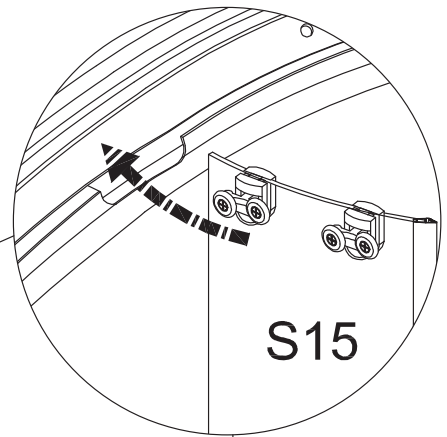
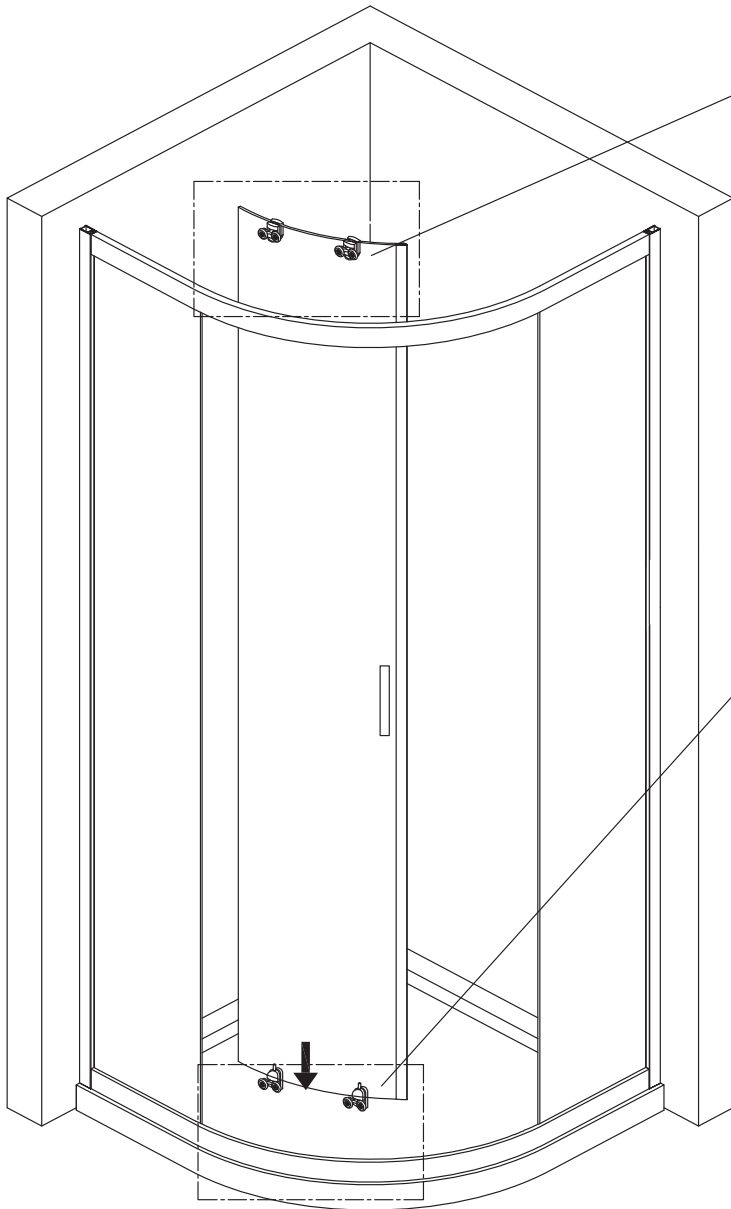


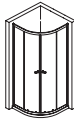
8



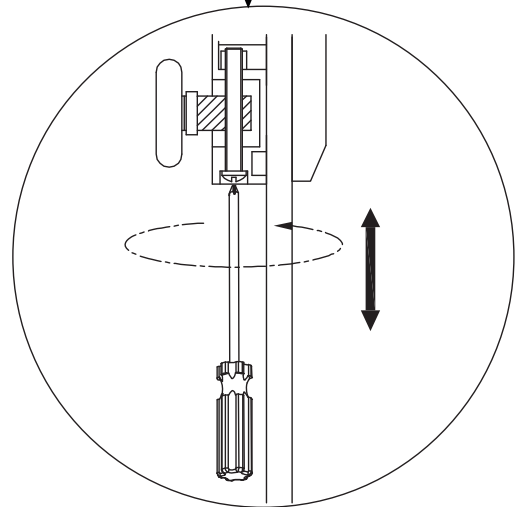
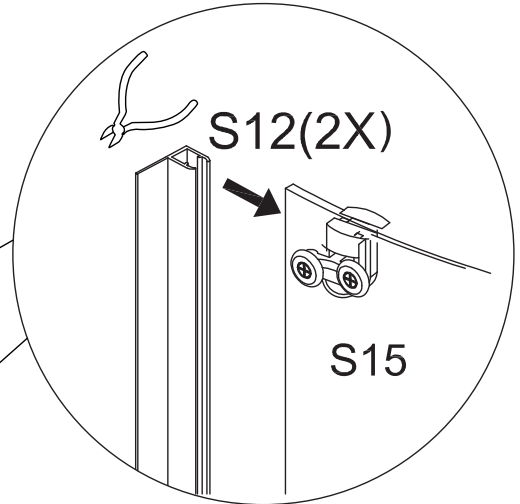
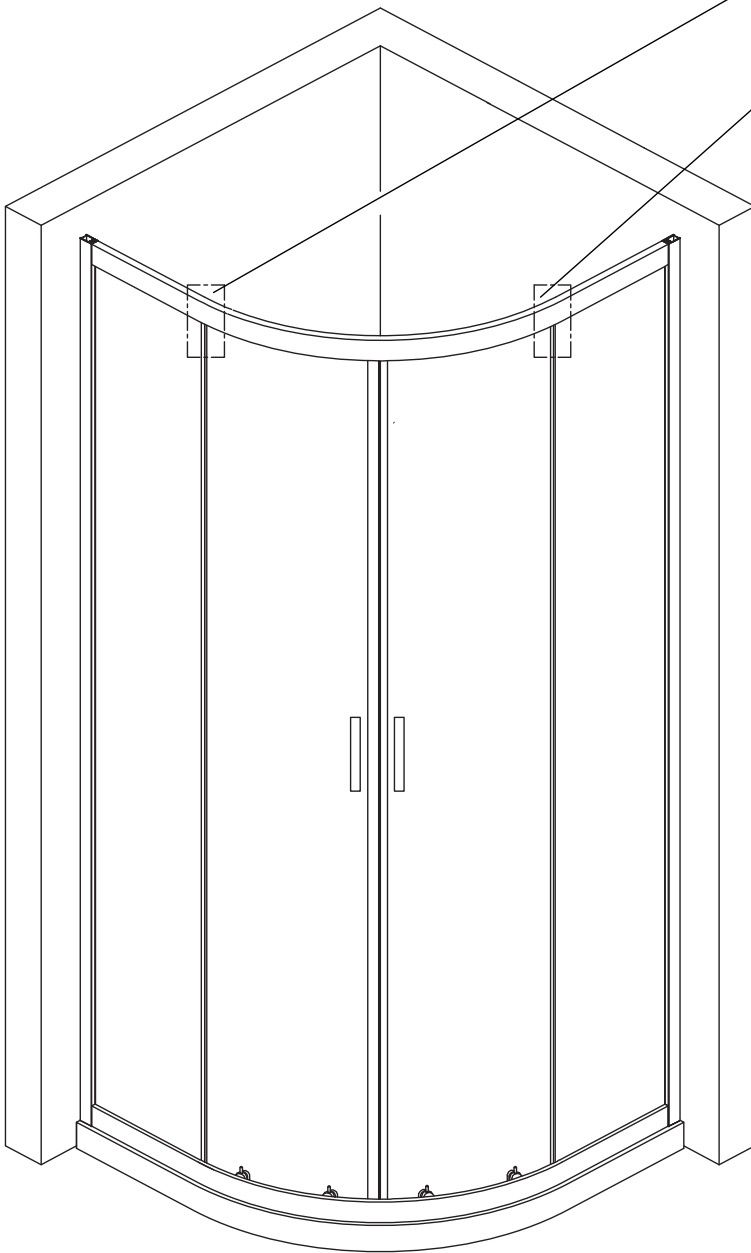


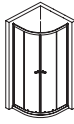
9



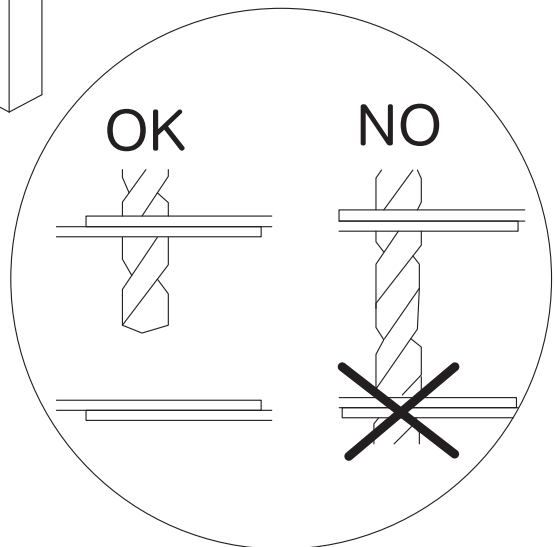
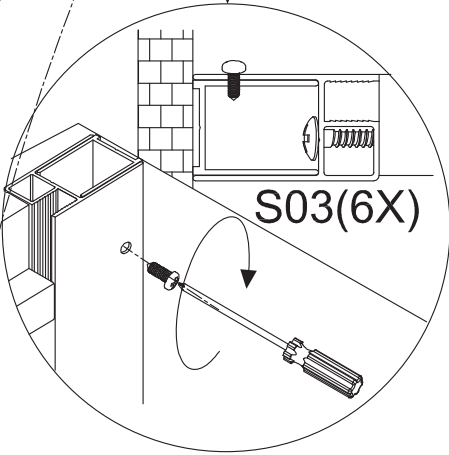
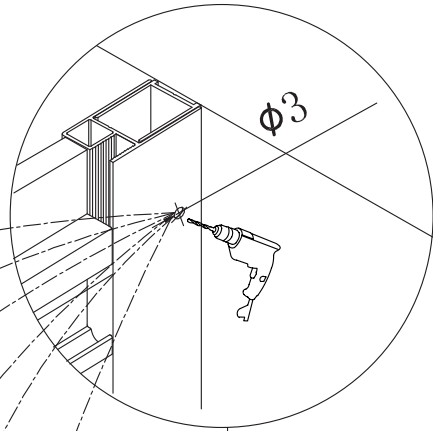
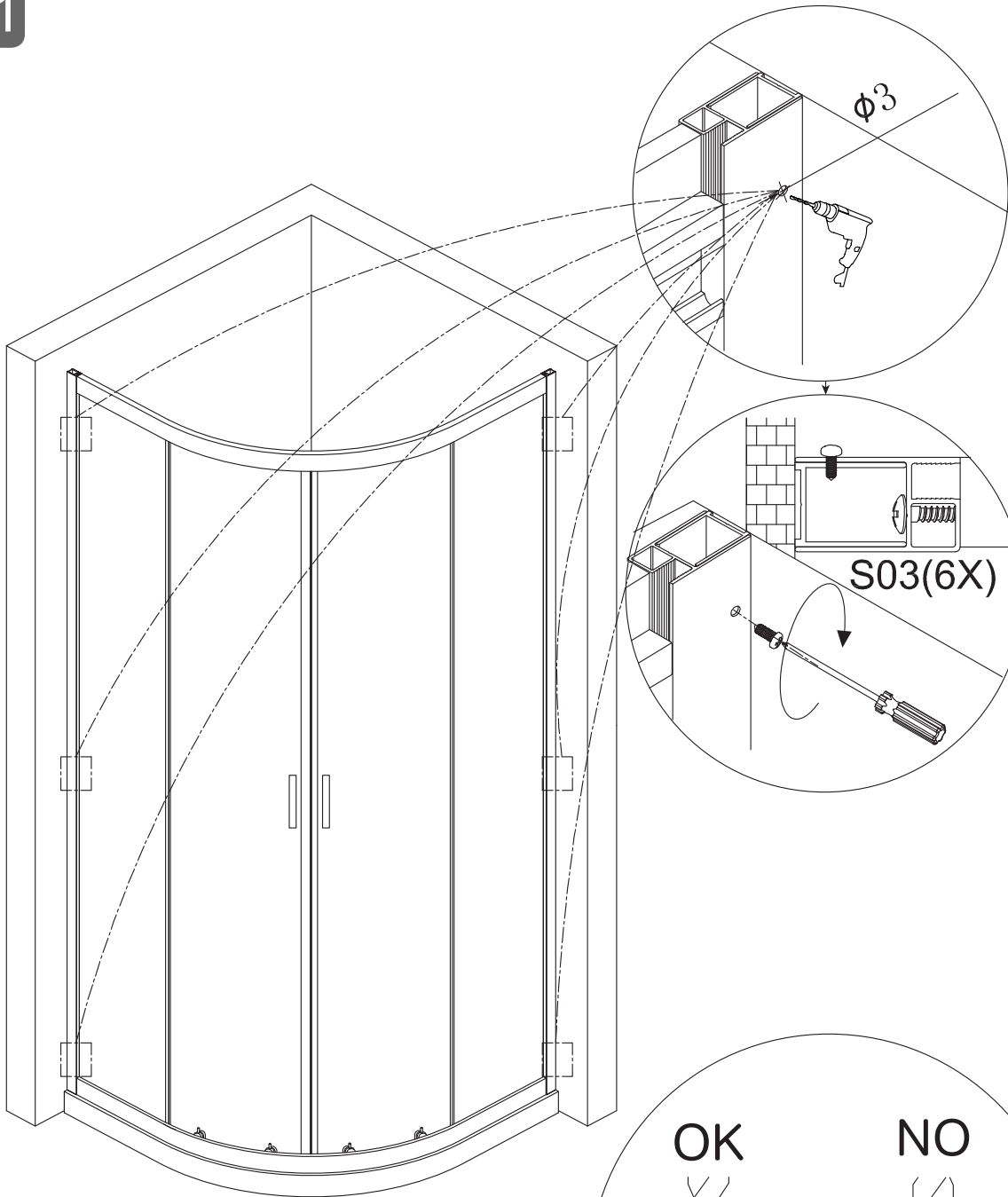


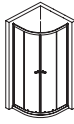
10



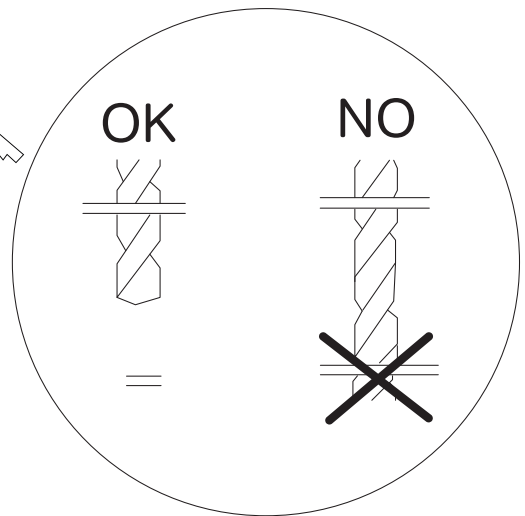
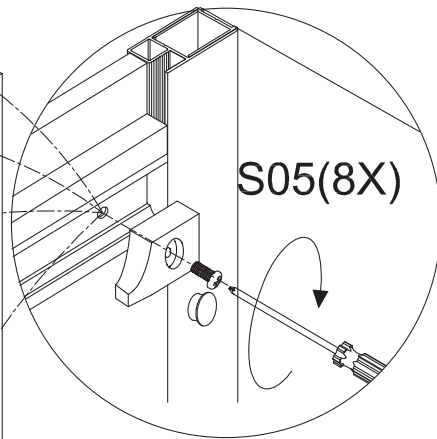
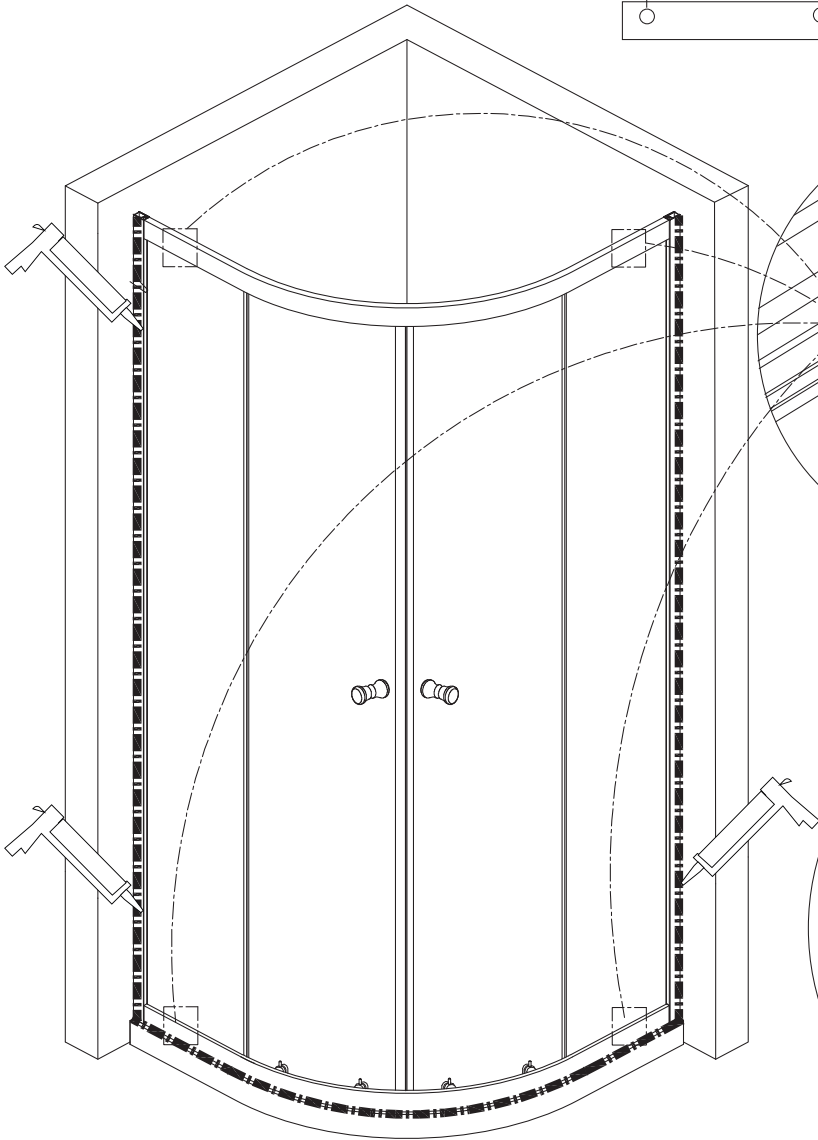
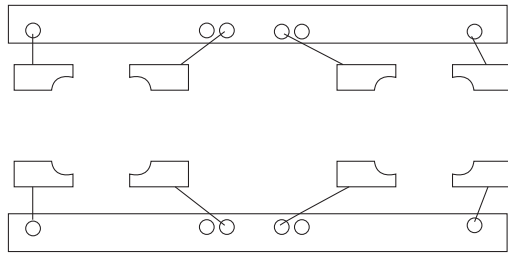


11





12



AM · PM

AM.PM AG Torstrasse 177 D-10115 Berlin

[WWW.AMPM-WORLD.COM](http://WWW.AMPM-WORLD.COM)

03/2016